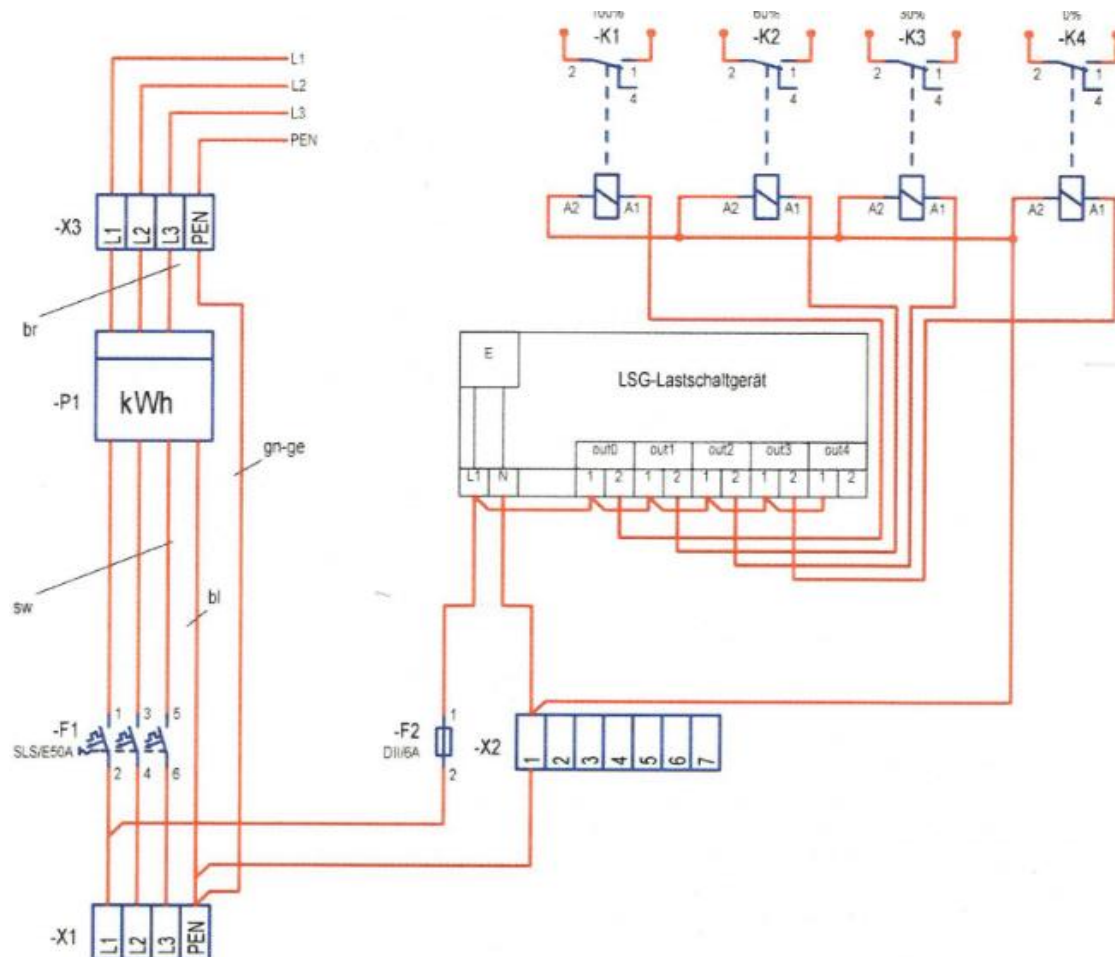


## Schaltbild für die Verdrahtung eines Erzeugungszählers mit Fernwirktechnik



(P1) Eintarif – Drehstromzähler

(LSG- FRE) Lastschaltgerät oder  
Funkrundsteuerempfänger

(X1) Hauptleitungsabzweigklemme (unterer  
Anschlussraum)

(X2) Steuerleitungsklemme (7\*2,5mm<sup>2</sup>)

(X3) Hauptleitungsklemme (Trennstelle nach  
dem Zähler)<sup>1</sup>

(Kx) Relais für Schließer in für  
Gerätesteuerung<sup>2</sup>

<sup>1</sup> Kann durch Sicherung ersetzt werden.

<sup>2</sup> Bei EZA bis 40 kWp kann das Relais von „out0“ durch  
ein Hauptschütz bei X3 ersetzt werden.

### Koppelrelais:

Fa. Eberle: Typ SPR 49070

Eltako: Typ ER12-001-UC